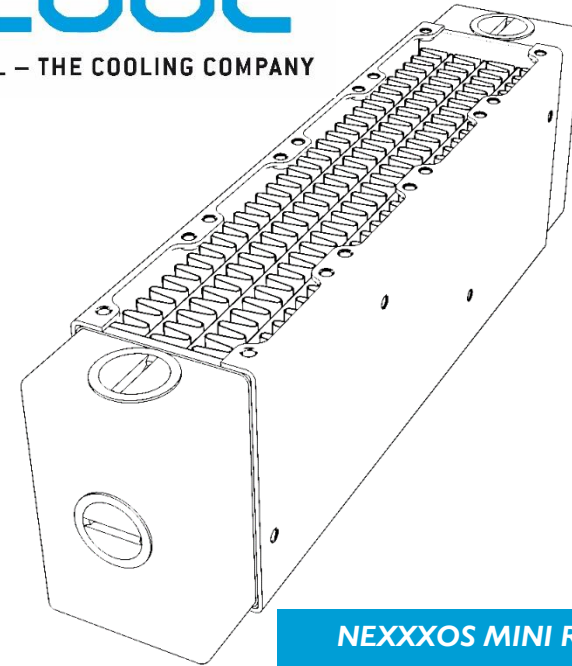


ALPHACOOL

ALPHACOOL – THE COOLING COMPANY



NEXXOS MINI RADIATOR SERIES

ALPHACOOL

ALPHACOOL – THE COOLING COMPANY

Imprint:

Alphacool International GmbH

Marienberger Str. 1

38122 Braunschweig

Support: +49 (0) 531 28874 - 0

Fax: +49 (0) 531 28874 - 22

E-Mail: info@alphacool.com

General Manager: Fabian Noelte

WEEE-Reg.-Nr.: DE 544444

Trade Register: Amtsgericht Braunschweig HRB 202390

VAT.ID.Nr.: DE27058421

Tax number: 13/207/02047

- EN** Read the safety instructions before starting the installation.
Before use: Rinse the radiator with distilled water or Alphacool Cape Kelvin Catcher.
- DE** Lesen Sie die Sicherheitshinweise, bevor Sie mit der Installation beginnen.
Vor der Inbetriebnahme: Spülen Sie den Radiator mit destilliertem Wasser oder Alphacool Cape Kelvin Catcher durch.
- FR** Lisez les instructions de sécurité avant de commencer l'installation.
Avant utilisation: Rincer le radiateur avec de l'eau distillée ou avec Alphacool Cape Kelvin Catcher.



SAFETY INSTRUCTIONS

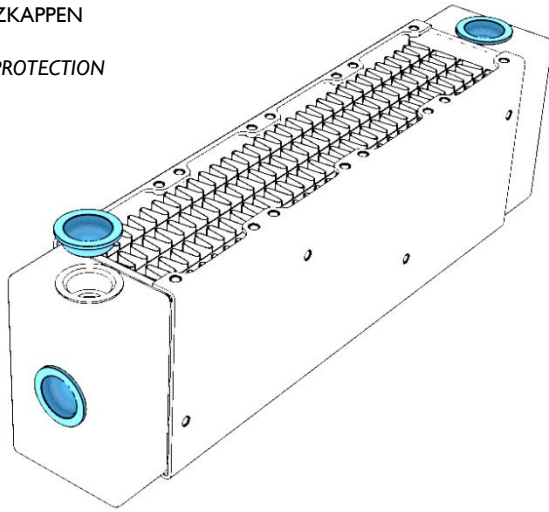
SICHERHEITSHINWEISE

INSTRUCTIONS DE SECURITE

REMOVE THE PROTECTIVE CAPS

ENTFERNEN SIE DIE SCHUTZKAPPEN

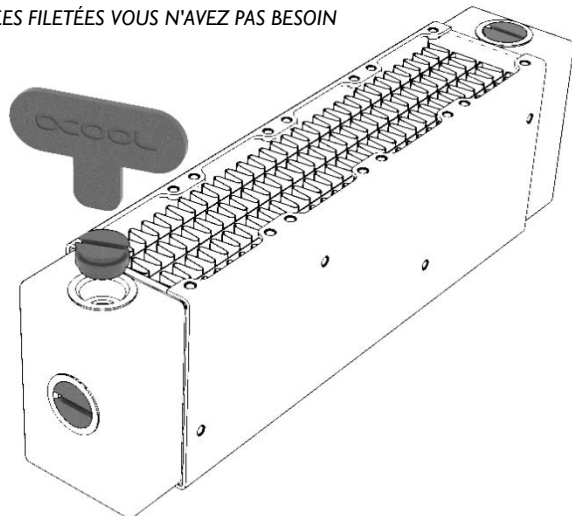
ENLEVEZ LES BOUCHONS DE PROTECTION



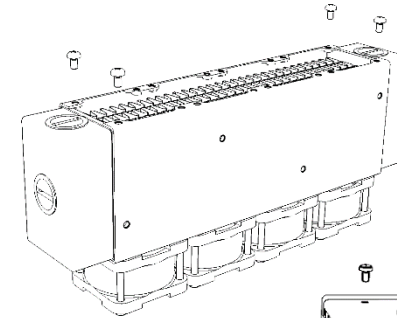
CLOSE ALL THREADS YOU DON'T NEED WITH PLUGS

VERSCHLIESSEN SIE ALLE GEWINDEEINGÄNGE, WELCHE SIE NICHT BENÖTIGEN, MIT VERSCHLUSSSCHRAUBEN

FERMEZ TOUTES LES ENTRÉES FILETÉES VOUS N'AVEZ PAS BESOIN AVEC DES BOUCHONS

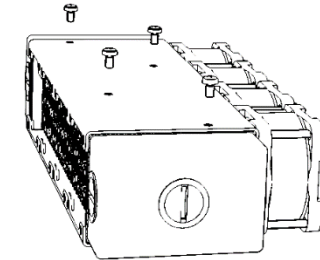


M3 X 5
SCREW
SCHRAUBE
VIS

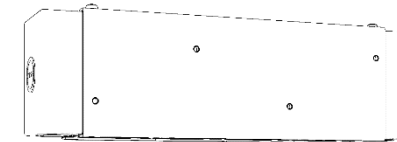


CASE MOUNTING
GEHÄUSEMONTAGE
INSTALLATION DANS LA BOÎTIER

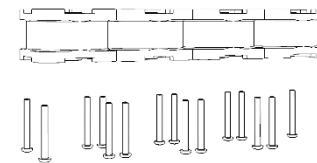
OR / ODER / OU



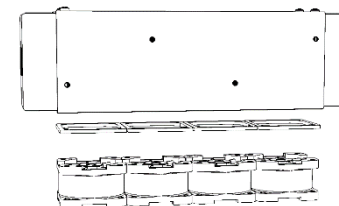
M3 X 25
SCREW
SCHRAUBE
VIS



FAN MOUNTING
LÜFTERMONTAGE
INSTALLATION DES VENTILATEURS



M3 X 30
SCREW
SCHRAUBE
VIS



FAN & DAMPER MOUNTING
LÜFTER & DÄMPFER MONTAGE
INSTALLATION DES VENTILATEURS
& DECOUPLAGE

